



Рабочее колесо
с загнутыми назад
лопатками



Продолжительная
работа

Возможно изготовление вентиляторов во взрывозащищенном исполнении:

- Повышенная безопасность:

⊗ II2G EExeIIT3.

- Взрывонепроницаемая оболочка:

⊗ II2G EExdIIBT5

⊗ II2G EExdIICT4

- Для взрывоопасной пыли:

⊗ ExII3D tD 125°C

⊗ ExII3D tD 135°C

Мощность двигателя и ток у вентиляторов во взрывозащищенном исполнении могут отличаться от данных, приведенных для стандартной общепромышленной версии.

Центробежные вентиляторы одностороннего всасывания с прямым приводом серии CBTR предназначены для вентиляции производственных помещений, для применения в системах общеобменной или технологической вентиляции. Стандартно, вентиляторы рассчитаны для продолжительной работы при температуре перемещаемого воздуха до +120°C.

Корпуса вентиляторов CBTR изготавливаются из листовой стали и защищены от коррозии полиэфирной краской.

Также, доступна облегченная версия CBTRL с корпусом из оцинкованной листовой стали (только до 501 типоразмера). Вентиляторы комплектуются рабочими колесами с загнутыми назад лопатками.

Электродвигатели

Вентиляторы оснащаются 2-х полюсными электродвигателями.

Класс защиты IP55, класс изоляции F, класс эффективности IE2.

Параметры электропитания:

3ф - 400 В - 50 Гц

Трехфазные односкоростные электродвигатели имеют возможность регулирования скорости при помощи преобразователя частоты.

Дополнительная информация

Стандартное положение корпуса: LG270. Остальные положения корпуса поставляются по запросу.

По запросу

- Вентилятор с положением корпуса RD.
- Вентилятор с ременной передачей.
- Отверстие для отвода конденсата.
- Инспекционная дверца на корпусе вентилятора.
- Защита электродвигателя от атмосферных осадков.
- Версия без опорной рамы (MB).
- Исполнение из нержавеющей стали (AISI 304, 316 или 316L).
- Вентилятор, оцинкованный методом горячего погружения.
- Вентилятор в звукоизолированном корпусе.
- Вентилятор с корпусом повышенной герметичности.
- Высокотемпературное исполнение (R), с температурой перемещаемого воздуха до +250°C (версия L до +200°C).
- Исполнение для работы при низких температурах.
- 2-х скоростные электродвигатели.
- 4-х полюсные электродвигатели.
- Электродвигатель с терморезистором (PTC), для подключения к внешнему устройству защиты.

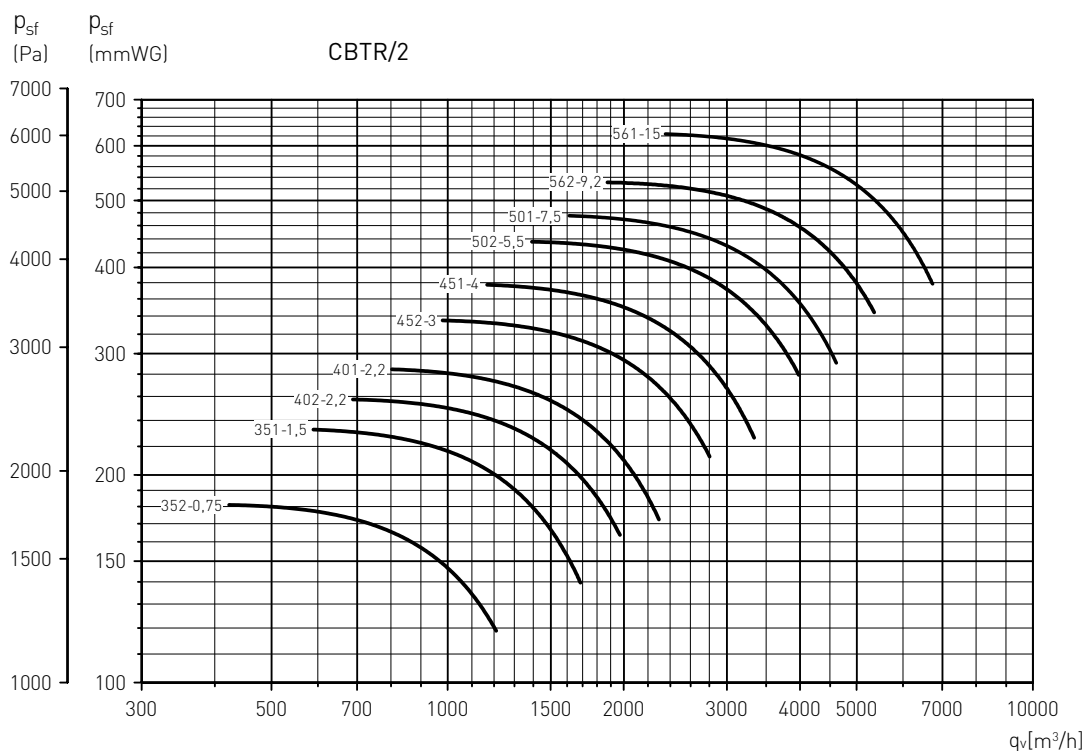
ТЕХНИЧЕСКИЕ ХАРАКТЕРИСТИКИ

Модель	Частота вращения (об/мин)	Мощность двигателя (кВт)	Ток при 400В (А)	Максимальный расход воздуха (м³/ч)	Уровень звукового давления* (дБ(А))	Вес (кг)
Трехфазные 2-х полюсные электродвигатели (3ф - 400 В - 50 Гц)						
CBTR/2-351-1,5	2845	1,5	3,01	1686	69	38
CBTR/2-352-0,75	2770	0,75	1,56	1210	65	33
CBTR/2-401-2,2	2855	2,2	4,42	2297	72	41
CBTR/2-402-2,2	2855	2,2	4,42	1969	71	41
CBTR/2-451-4	2890	4	7,49	3340	76	76
CBTR/2-452-3	2890	3	5,64	2804	74	72
CBTR/2-501-7,5	2920	7,5	13,07	4613	80	106
CBTR/2-502-5,5	2930	5,5	10,20	3982	78	100
CBTR/2-561-15	2945	15	27,60	6736	84	152
CBTR/2-562-9,2	2930	9,2	16,80	5358	81	107

* Уровень звукового давления измерен на расстоянии 1,5 м от вентилятора с подсоединенными воздухопроводами, в свободном пространстве.

РАБОЧИЕ ХАРАКТЕРИСТИКИ

- Приведены характеристики вентиляторов с подсоединенными воздухопроводами на входе и выходе воздуха.
- q_v : Расход воздуха в м³/ч.
- p_{sf} : Статическое давление в Па и мм вод. ст.



РАЗМЕРЫ (мм) (типоразмеры от 351 до 561)

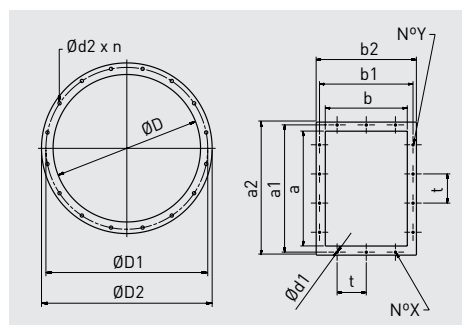
ПОЛОЖЕНИЯ КОРПУСА (вид со стороны электродвигателя)

LG	0°	45°	90°	135°	180°	225°	270°	315°
	H2		H3		H1			
RD	0°	45°	90°	135°	180°	225°	270°	315°
	H2		H3		H1			

Стандартное положение корпуса: LG270.
Остальные положения корпуса поставляются по запросу.

Модель	Вентилятор						Опорная рама										Размер*			
	A	B	C	E	F	G	H			I	L	M	N	O	P	Q	Ød	C	Q	L
							H1	H2	H3											
CBTR/2-351 1,5	583	518	434	200	250	70	335	335	250	122	215	270	245	137	60	18	10	478	63	260
CBTR/2-352 0,75	583	518	388	200	250	70	335	335	250	112	190	235	215	125	50	15	10	428	55	230
CBTR/2-401 2,2	654	584	446	230	280	76,5	375	375	280	128,5	215	270	245	137	60	18	10	492	63	260
CBTR/2-402 2,2	654	584	446	230	280	76,5	375	375	280	128,5	215	270	245	137	60	18	10	492	63	260
CBTR/2-451 4	715	655	514	255	315	86	400	400	315	111	260	335	300	200	35	25	12	559	70	305
CBTR/2-452 3	715	655	497	255	315	86	400	400	315	111	260	335	300	200	35	25	12	542	70	305
CBTR/2-501 7,5	800	736	612	290	355	96,5	450	450	355	131,5	320	392	360	250	45	25	12	662	75	370
CBTR/2-502 5,5	800	736	612	290	355	96,5	450	450	355	131,5	320	392	360	250	45	25	12	662	75	370
CBTR/2-561 15	884	804	710	340	375	108,5	500	500	375	151,5	425	437	400	340	55	30	14	770	90	485
CBTR/2-562 9,2	884	804	632	340	375	108,5	500	500	375	141,5	320	392	360	250	45	25	12	682	75	370

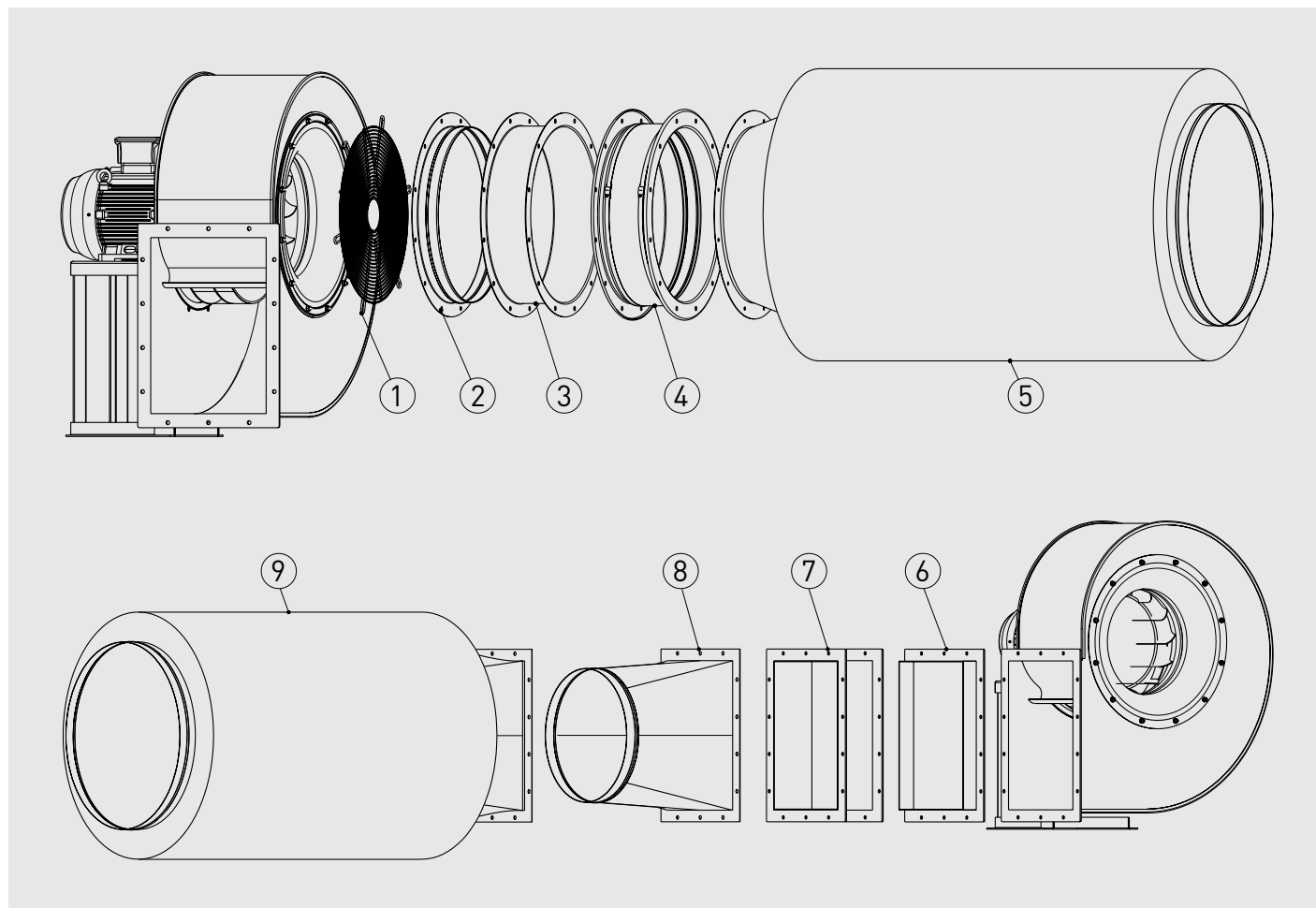
* Включая охлаждающий диск (для версии R).



Модель	Фланец на входе воздуха					Фланец на выходе воздуха										
	ØD	ØD1	ØD2	Ød2	n	N°Y	a	a'	a²	N°X	b	b¹	b²	t*	Ød1	
CBTR-351	185	219	255	11	8	2	160	200	230	1	112	153	182	112	11,5	
CBTR-352	185	219	255	11	8	2	160	200	230	1	112	153	182	112	11,5	
CBTR-401	205	241	275	11	8	2	180	219	250	1	125	167	195	112	11,5	
CBTR-402	205	241	275	11	8	2	180	219	250	1	125	167	195	112	11,5	
CBTR-451	229	265	299	11	8	2	200	241	270	2	140	182	210	112	11,5	
CBTR-452	229	265	299	11	8	2	200	241	270	2	140	182	210	112	11,5	
CBTR-501	255	292	325	11	8	2	224	265	294	2	160	200	230	112	11,5	
CBTR-502	255	292	325	11	8	2	224	265	294	2	160	200	230	112	11,5	
CBTR-561	286	332	366	11	8	3	250	292	320	2	180	219	250	112	11,5	
CBTR-562	286	332	366	11	8	3	250	292	320	2	180	219	250	112	11,5	

* Если N°X или N°Y = 1, только одно отверстие по центру фланца.

ДОПОЛНИТЕЛЬНЫЕ ПРИНАДЛЕЖНОСТИ



- 1. KRDA - защитная решетка на входе воздуха.
- 2. KRBA - патрубок на входе воздуха.
- 3. KRBD - двойной фланец.
- 4. KREA - гибкая вставка на входе воздуха.
- 5. KRTA - шумоглушитель на входе воздуха.

- 6. KRBR - фланец на выходе воздуха.
- 7. KRED - гибкая вставка на выходе воздуха.
- 8. KRBI - переход с прямоугольного сечения на круглое.
- 9. KRTI - шумоглушитель на выходе воздуха.

Модель	ДОПОЛНИТЕЛЬНЫЕ ПРИНАДЛЕЖНОСТИ								
	На входе воздуха					На выходе воздуха			
	Патрубок	Двойной фланец	Защитная решетка	Гибкая вставка	Шумоглушитель	Переход	Фланец	Гибкая вставка	Шумоглушитель
CBTR-351	KRBA-180	KRBD-180	KRDA-180	KREA-180	KRTA-180	KRBI-160x112	KRBR-160x112	KRED-160x112	KRTI-160x112
CBTR-401	KRBA-200	KRBD-200	KRDA-200	KREA-200	KRTA-200	KRBI-180x125	KRBR-180x125	KRED-180x125	KRTI-180x125
CBTR-451	KRBA-225	KRBD-225	KRDA-225	KREA-225	KRTA-225	KRBI-200x140	KRBR-200x140	KRED-200x140	KRTI-200x140
CBTR-501	KRBA-250	KRBD-250	KRDA-250	KREA-250	KRTA-250	KRBI-224x160	KRBR-224x160	KRED-224x160	KRTI-224x160
CBTR-561	KRBA-280	KRBD-280	KRDA-280	KREA-280	KRTA-280	KRBI-250x180	KRBR-250x180	KRED-250x180	KRTI-250x180