



Центробежные вентиляторы одностороннего всасывания серии СКВ комплектуются рабочими колесами с загнутыми вперед лопатками. Вентиляторы изготовлены из листовой стали и защищены от коррозии эпоксидно-полиэфирной краской бежевого цвета. Рабочие колеса изготавливаются из оцинкованной листовой стали.

Электродвигатели

Класс защиты IP40, класс изоляции В⁽¹⁾, со встроенной термозащитой.

Параметры электропитания:

1 ф - 230 В - 50 Гц.

Вентиляторы имеют возможность регулирования скорости при помощи напряжения.

⁽¹⁾ Рабочие температуры до +40°С.



Обратный клапан

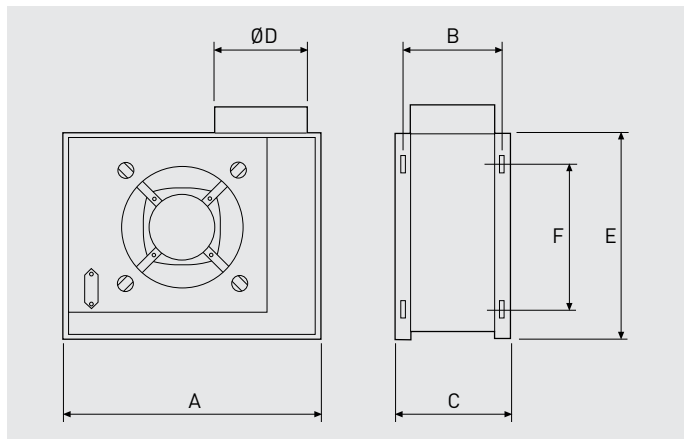
Вентиляторы поставляются в комплекте с обратным клапаном на стороне выхода воздуха.

ТЕХНИЧЕСКИЕ ХАРАКТЕРИСТИКИ

Модель	Частота вращения (об/мин)	Максимальная потребляемая мощность (Вт)	Ток (А)	Максимальный расход воздуха (м³/ч)	Уровень звукового давления* (дБ(А))	Вес (кг)
СКВ-600	1300	140	0,66	600	54	7,5
СКВ-800	1300	175	0,92	800	60	8,0

* Уровень звукового давления измерен на расстоянии 1,5 м от вентилятора, в свободном пространстве.

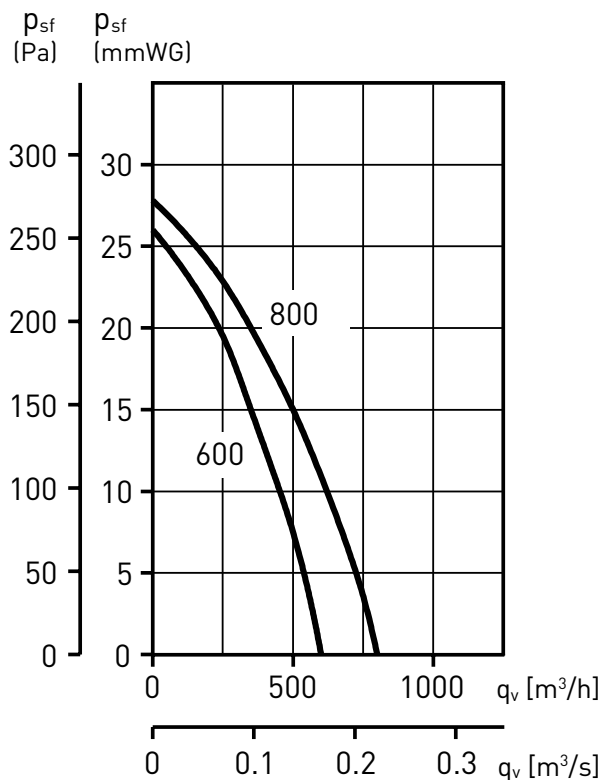
РАЗМЕРЫ (мм)



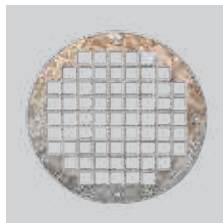
Модель	A	B	C	Ø D	E	F
СКВ-600	408	163	182	148	340	265
СКВ-800	408	163	182	148	340	265

РАБОЧИЕ ХАРАКТЕРИСТИКИ

- q_v = расход воздуха в м³/ч и м³/с.
- p_{sf} = статическое давление в Па и мм вод. ст.
- Данные приведены: в соответствии со стандартами ISO 5801 и AMCA 210-99. при температуре сухого воздуха 20°C и атмосферном давлении 760 мм рт. ст.



АКСЕССУАРЫ



Защитная решетка.



СКВ-600
(Ø160)
Патрубок со
стороны входа
воздуха.



СКВ-800
(Ø200)
Патрубок со
стороны входа
воздуха.

Модель	Патрубок со стороны входа воздуха	Защитная решетка
	Модель	Модель
СКВ-600	СКВ-600 (Ø160)	DEF-600K
СКВ-800	СКВ-800 (Ø200)	



REB
Однофазные электронные регуляторы скорости.



GSA
Гибкие воздуховоды.



СХ
Червячные хомуты.



СТ
Крышные зонты.



ВOC
Круглые диффузоры.