



Рабочее колесо  
с загнутыми вперед  
лопатками



Продолжительная  
работа

Возможно изготовление вентиляторов во взрывозащищенном исполнении:

- Повышенная безопасность:

⊕ II2G EExeIIT3.

- Взрывонепроницаемая оболочка:

⊕ II2G EExdIIBT5

⊕ II2G EExdIICT4

- Для взрывоопасной пыли:

⊕ ExII3D tD 125°C

⊕ ExII3D tD 135°C

Мощность двигателя и ток у вентиляторов во взрывозащищенном исполнении могут отличаться от данных, приведенных для стандартной общепромышленной версии.

Высоконапорные центробежные вентиляторы одностороннего всасывания с прямым приводом серии СКГТ предназначены для применения в системах технологической вентиляции. Стандартно, вентиляторы рассчитаны для продолжительной работы при температуре перемещаемого воздуха до +120°C.

Корпуса вентиляторов СКГТ изготавливаются из листовой стали и защищены от коррозии полиэфирной краской.

Вентиляторы комплектуются рабочими колесами с загнутыми вперед лопатками.

### Электродвигатели

Вентиляторы оснащаются 2 полюсными электродвигателями. Класс защиты IP55, класс изоляции F, класс эффективности IE2. Параметры электропитания:

3ф - 400 В - 50 Гц

Трехфазные односкоростные электродвигатели имеют возможность регулирования скорости при помощи преобразователя частоты.

### Дополнительная информация

Стандартное положение корпуса: LG270. Остальные положения корпуса поставляются по запросу.

### По запросу

- Вентилятор с положением корпуса RD.
- Отверстие для отвода конденсата.
- Инспекционная дверца на корпусе вентилятора.
- Версия без опорной рамы (MB).
- Исполнение из нержавеющей стали (AISI 304, 316 или 316L).
- Вентилятор в звукоизолированном корпусе.
- Вентилятор с корпусом повышенной герметичности.
- Абразивостойкое покрытие вентилятора.
- Химически стойкое покрытие вентилятора.
- Тefлоновое покрытие вентилятора.
- Вентилятор, оцинкованный методом горячего погружения.
- Высокотемпературное исполнение (R), с температурой перемещаемого воздуха до +250°C.
- Исполнение для работы при низких температурах.
- 2-х скоростные электродвигатели.
- Электродвигатель с терморезисторами (PTC), для подключения к внешнему устройству защиты.
- Вентилятор с ременным приводом.

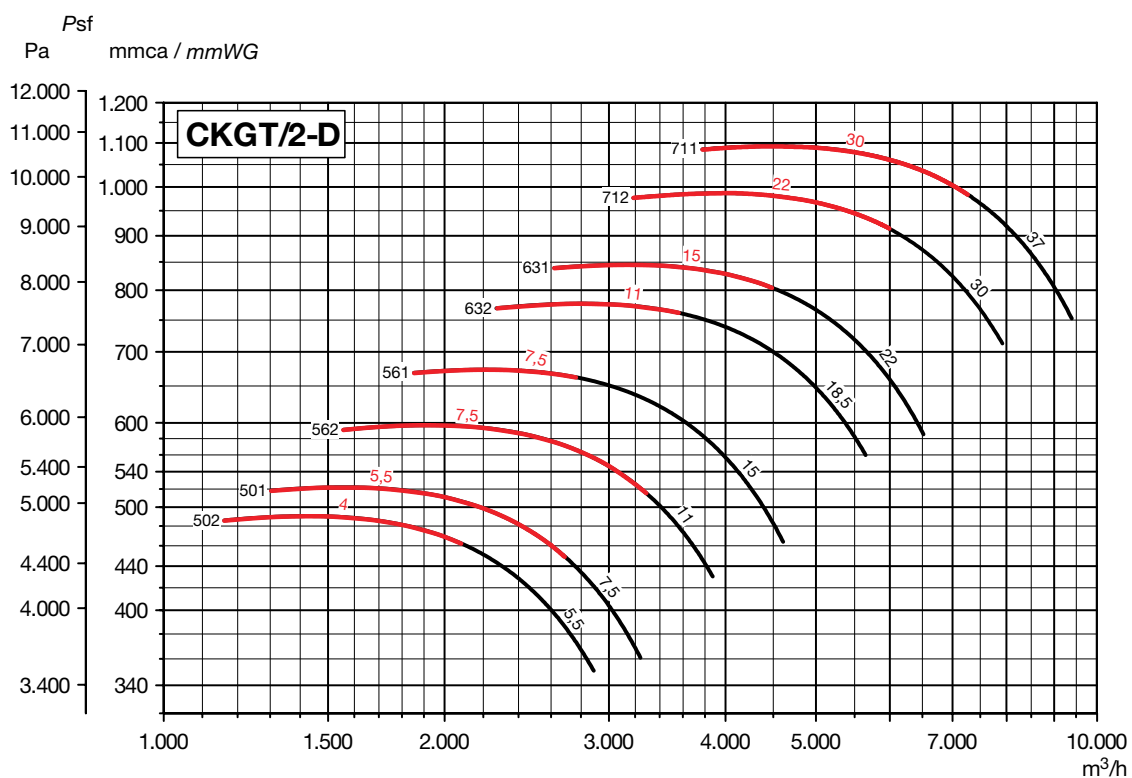
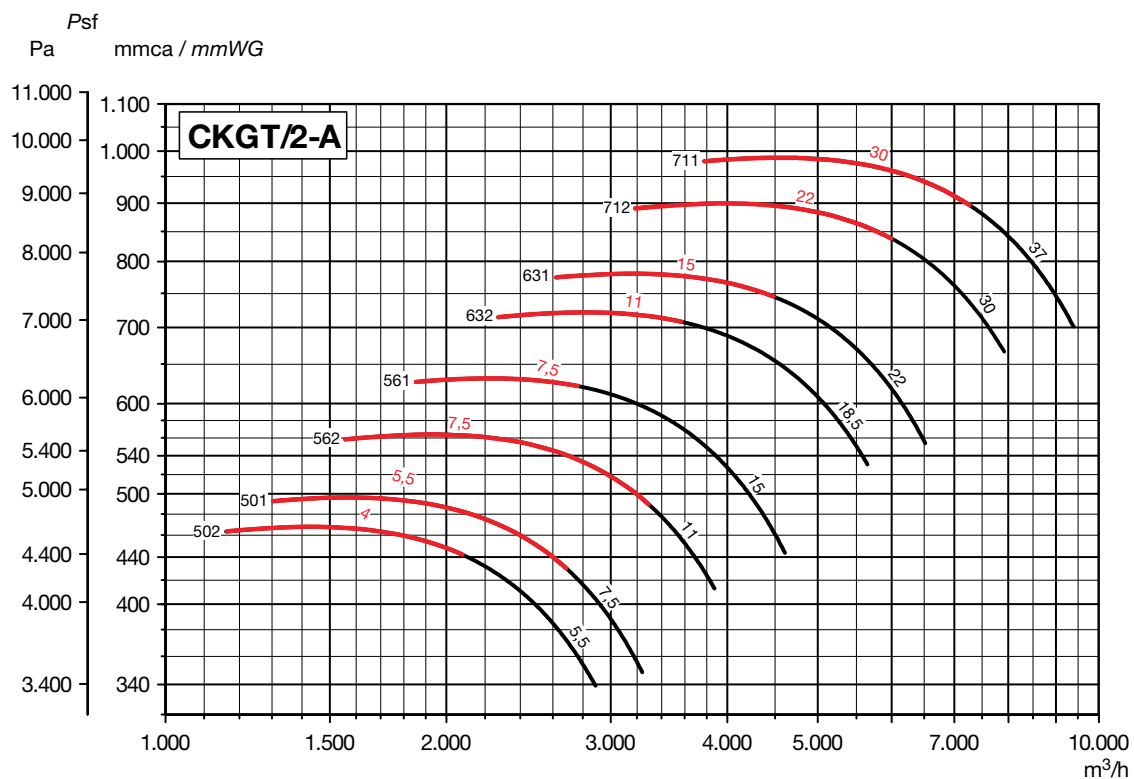
## ТЕХНИЧЕСКИЕ ХАРАКТЕРИСТИКИ

Модель	Частота вращения (об/мин)	Мощность двигателя (кВт)	Ток при 400В (А)	Максимальный расход воздуха (м³/ч)	Уровень звукового давления* (дБ(А))
<b>Трехфазные 2-х полюсные электродвигатели (3ф - 400 В - 50 Гц)</b>					
СКГТ/2-502 4	2890	4	7,49	2092	75
СКГТ/2-502 5,5	2930	5,5	10,20	2888	75,3
СКГТ/2-501 5,5	2930	5,5	10,20	2701	76,6
СКГТ/2-501 7,5	2920	7,5	13,07	3242	76,5
СКГТ/2-562 7,5	2920	7,5	13,07	3303	78,3
СКГТ/2-562 11	2930	11	20,40	3874	78,3
СКГТ/2-561 7,5	2920	7,5	13,07	2782	79,9
СКГТ/2-561 15	2945	15	27,60	4627	80,1
СКГТ/2-632 11	2930	11	20,40	3585	82,1
СКГТ/2-632 18,5	2930	18,5	33,70	5650	82,1
СКГТ/2-631 15	2945	15	27,60	4502	83,7
СКГТ/2-631 22	2940	22	39,10	6519	83,7
СКГТ/2-712 22	2940	22	39,10	6008	85,5
СКГТ/2-712 30	2950	30	53,06	7921	85,6
СКГТ/2-711 30	2950	30	53,06	7304	87,4
СКГТ/2-711 37	2945	37	65,80	9394	87,3
СКГТ/2-802 37	2945	37	65,80	7636	89,4
СКГТ/2-802 55	2955	55	95,00	11561	89,5
СКГТ/2-801 55	2955	55	95,00	10659	91
СКГТ/2-801 75	2970	75	129,00	13553	91,1
СКГТ/2-902 75	2970	75	129,00	12917	93
СКГТ/2-902 110	2975	110	188,00	16284	93
СКГТ/2-901 90	2970	90	154,00	13493	94,7
СКГТ/2-901 132	2975	132	223,00	19329	94,8
СКГТ/2-1002 110	2975	110	188,00	14516	96,4
СКГТ/2-1002 160	2975	160	269,00	22733	96,4

\* Уровень звукового давления измерен на расстоянии 1,5 м от вентилятора с подсоединенными воздухопроводами, в свободном пространстве.

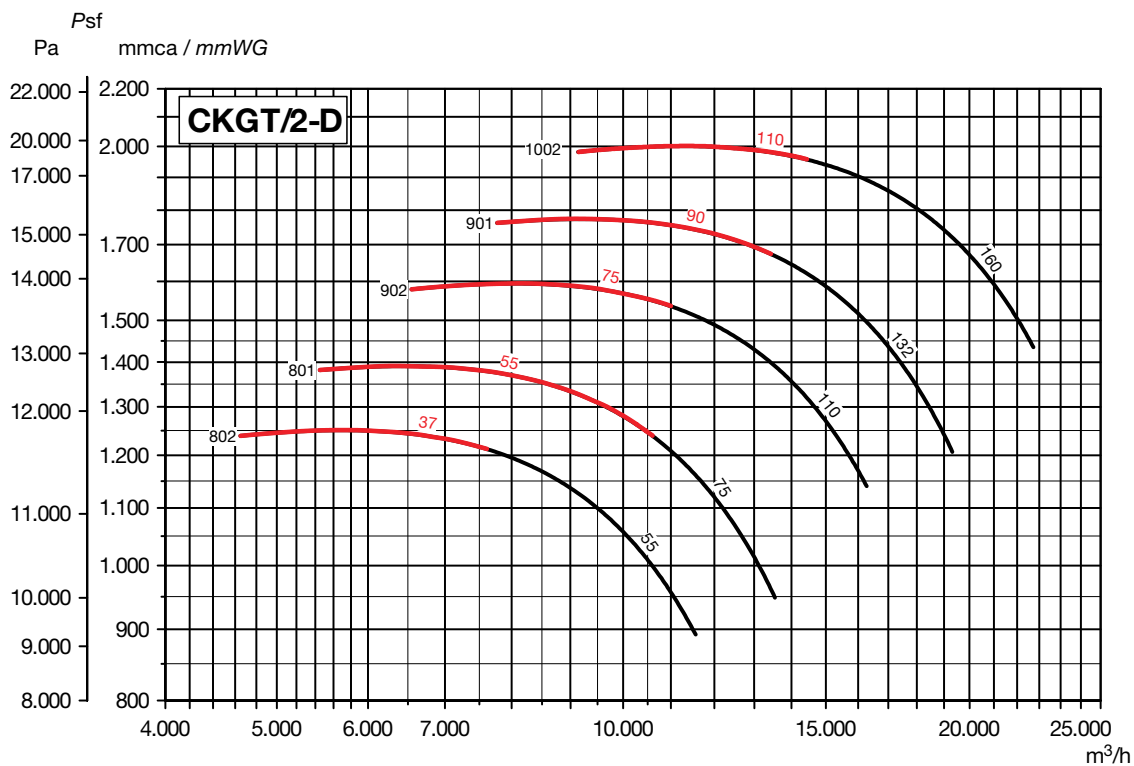
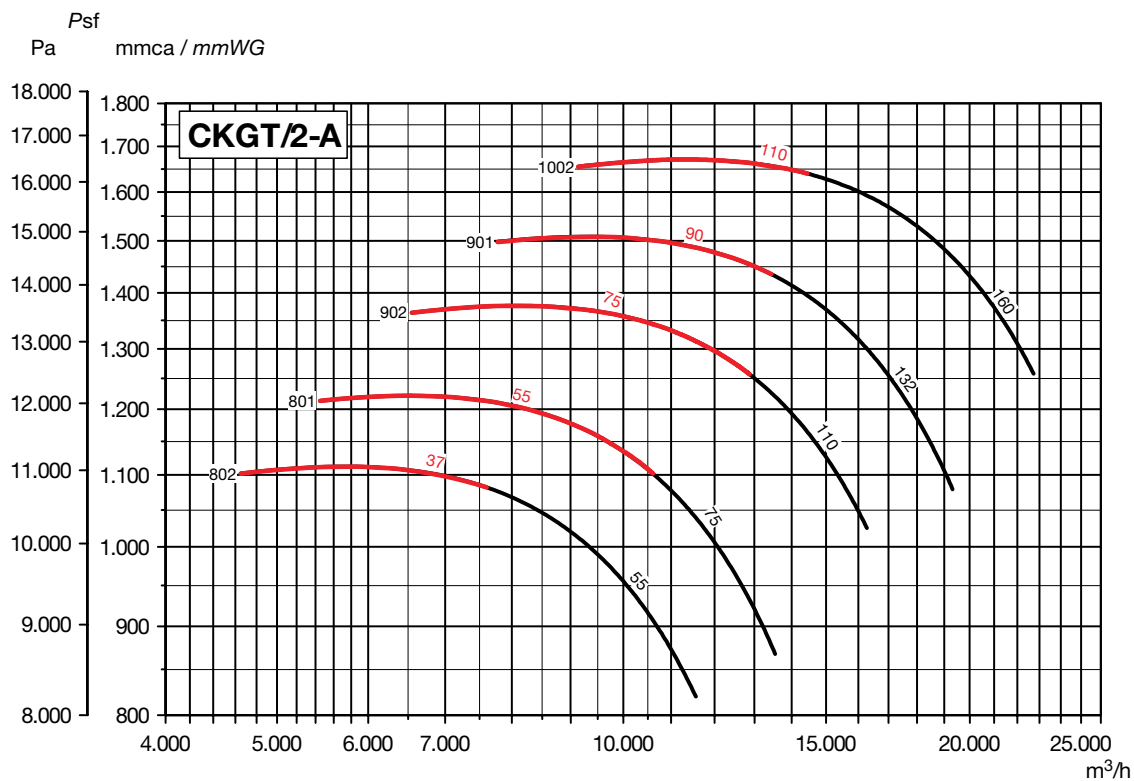
## РАБОЧИЕ ХАРАКТЕРИСТИКИ

- Приведены характеристики вентиляторов с подсоединенными воздуховодами на входе и выходе воздуха.
- $q_v$ : Расход воздуха в м<sup>3</sup>/ч.
- $p_{ст}$ : Статическое давление в Па и мм вод. ст.



## РАБОЧИЕ ХАРАКТЕРИСТИКИ

- Приведены характеристики вентиляторов с подсоединенными воздуховодами на входе и выходе воздуха.
- $q_v$ : Расход воздуха в м<sup>3</sup>/ч.
- $P_{st}$ : Статическое давление в Па и мм вод. ст.



## РАЗМЕРЫ (мм) (типоразмеры от 501 до 801)

\* Компания Soler&Palau оставляет за собой право комплектовать вентиляторы электродвигателями разных производителей. В связи с чем данный размер может варьироваться.

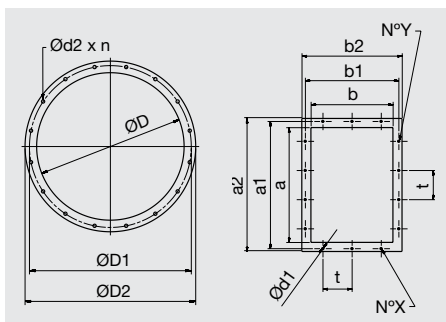
**ПОЛОЖЕНИЯ КОРПУСА (вид со стороны электродвигателя)**

LG	0°	45°	90°	135°	180°	225°	270°	315°
	H2				H3		H1	
RD	0°	45°	90°	135°	180°	225°	270°	315°
	H2				H3		H1	

Стандартное положение корпуса: LG270.  
Остальные положения корпуса поставляются по запросу.

Модель	Вентилятор							Опорная рама										Размер*		
	A	B	C	E	F	G	H			I	L	M	N	O	P	Q	Ød	C	Q	L
							H1	H2	H3											
СКГТ/2-501 5,5	797	733	576	310	355	77	450	450	355	114	320	392	360	250	45	25	12	626	75	370
СКГТ/2-501 7,5	797	733	576	310	355	77	450	450	355	114	320	392	360	250	45	25	12	626	75	370
СКГТ/2-502 4	797	733	500	310	355	77	450	450	355	104	260	335	300	200	35	25	12	544	70	305
СКГТ/2-502 5,5	797	733	576	310	355	77	450	450	355	114	320	392	360	250	45	25	12	626	75	370
СКГТ/2-561 7,5	889	824	592	350	400	86,5	500	500	400	121,5	320	392	360	250	45	25	12	642	75	370
СКГТ/2-561 15	889	824	670	350	400	86,5	500	500	400	131,5	425	437	400	340	55	30	14	730	90	485
СКГТ/2-562 7,5	889	824	592	350	400	86,5	500	500	400	121,5	320	392	360	250	45	25	12	642	75	370
СКГТ/2-562 11	889	824	670	350	400	86,5	500	500	400	131,5	425	437	400	340	55	30	14	730	90	485
СКГТ/2-631 15	991	896	690	390	425	97	560	560	425	142	425	437	400	340	55	30	14	750	90	485
СКГТ/2-631 22	991	896	756	390	425	97	560	560	425	152	470	497	450	370	65	35	14	816	95	530
СКГТ/2-632 11	991	896	690	390	425	97	560	560	425	142	425	437	400	340	55	30	14	750	90	485
СКГТ/2-632 18,5	991	896	734	390	425	97	560	560	425	142	425	437	400	340	55	30	14	794	90	485
СКГТ/2-711 30	1110	1000	880	435	475	109	630	630	475	173	500	567	510	385	75	40	16	940	100	560
СКГТ/2-711 37	1110	1000	880	435	475	109	630	630	475	173	500	567	510	385	75	40	16	940	100	560
СКГТ/2-712 22	1110	1000	777	435	475	109	630	630	475	163	470	497	450	370	65	35	14	837	95	530
СКГТ/2-712 30	1110	1000	880	435	475	109	630	630	475	173	500	567	510	385	75	40	16	940	100	560
СКГТ/2-801 55	1250	1120	1032	490	530	119,5	710	630	530	204	600	683	615	460	95	45	21	1092	105	660
СКГТ/2-801 75	1250	1120	1145	490	530	119,5	710	630	530	209	650	757	680	500	100	50	21	1205	110	710
СКГТ/2-802 37	1250	1120	906	490	530	119,5	710	630	530	184	500	567	510	385	75	40	16	966	100	560
СКГТ/2-802 55	1250	1120	1032	490	530	119,5	710	630	530	204	600	683	615	460	95	45	21	1092	105	660

\* Включая охлаждающий диск (для версии R).



Модель	Фланец на входе воздуха						Фланец на выходе воздуха									
	ØD	ØD1	ØD2	Ød2	n	N°Y	a	a'	a''	N°X	b	b'	b''	t*	Ød1	
СКГТ-501	205	241	275	11	8	2	180	219	250	1	125	167	195	112	11,5	
СКГТ-502	205	241	275	11	8	2	180	219	250	1	125	167	195	112	11,5	
СКГТ-561	229	265	299	11	8	2	200	241	270	2	140	182	210	112	11,5	
СКГТ-562	229	265	299	11	8	2	200	241	270	2	140	182	210	112	11,5	
СКГТ-631	255	292	325	11	8	2	224	265	294	2	160	200	230	112	11,5	
СКГТ-632	255	292	325	11	8	2	224	265	294	2	160	200	230	112	11,5	
СКГТ-711	286	332	366	11	8	3	250	292	320	2	180	219	250	112	11,5	
СКГТ-712	286	332	366	11	8	3	250	292	320	2	180	219	250	112	11,5	
СКГТ-801	321	366	401	11	8	3	280	332	360	2	200	249	280	125	11,5	
СКГТ-802	321	366	401	11	8	3	280	332	360	2	200	249	280	125	11,5	

\* Если N°X или N°Y = 1, только одно отверстие по центру фланца.

## РАЗМЕРЫ (мм) (типоразмеры от 901 до 1001)

\* Компания Soler&Palau оставляет за собой право комплектовать вентиляторы электродвигателями разных производителей. В связи с чем данный размер может варьироваться.

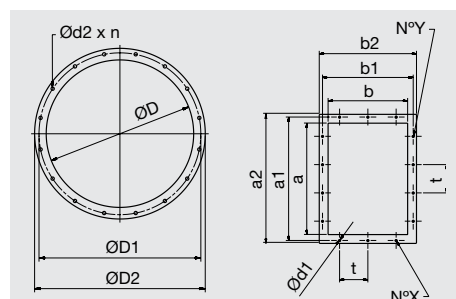
**ПОЛОЖЕНИЯ КОРПУСА (вид со стороны электродвигателя)**

LG	0°	45°	90°	135°	180°	225°	270°	315°
	RD	0°	45°	90°	135°	180°	225°	270°
	H2			H3			H1	

Стандартное положение корпуса: LG270.  
Остальные положения корпуса поставляются по запросу.

Модель	Вентилятор						Опорная рама													Размер*							
	A	B	C	E	F	G	H			I	L	M	N	M1	N1	O	Q	R	S	T	U	V	Ød	C	Q	L	V
							H1	H2	H3																		
СКГТ/2-901 90	1409	1264	1193	552	600	133,5	800	710	600	221	700	757	680	620	560	550	50	237	60	367	30	997	21	1253	110	760	1057
СКГТ/2-901 132	1409	1264	1283	552	600	133,5	800	710	600	231	770	847	770	620	560	605	55	237	60	377	30	1067	24	1343	115	830	1127
СКГТ/2-902 75	1409	1264	1193	552	600	133,5	800	710	600	221	650	757	680	620	560	500	50	237	60	367	30	947	21	1253	110	710	1007
СКГТ/2-902 110	1409	1264	1283	552	600	133,5	800	710	600	231	720	847	770	620	560	555	55	237	60	377	30	1017	24	1343	115	780	1077
СКГТ/2-1002 110	1569	1409	1329	622	670	146,5	900	800	670	244	720	847	770	710	630	555	55	263	80	413	40	1063	24	1389	115	780	1123
СКГТ/2-1002 160	1569	1409	1329	622	670	146,5	900	800	670	244	770	847	770	710	630	605	55	263	80	413	40	1113	24	1389	115	830	1173

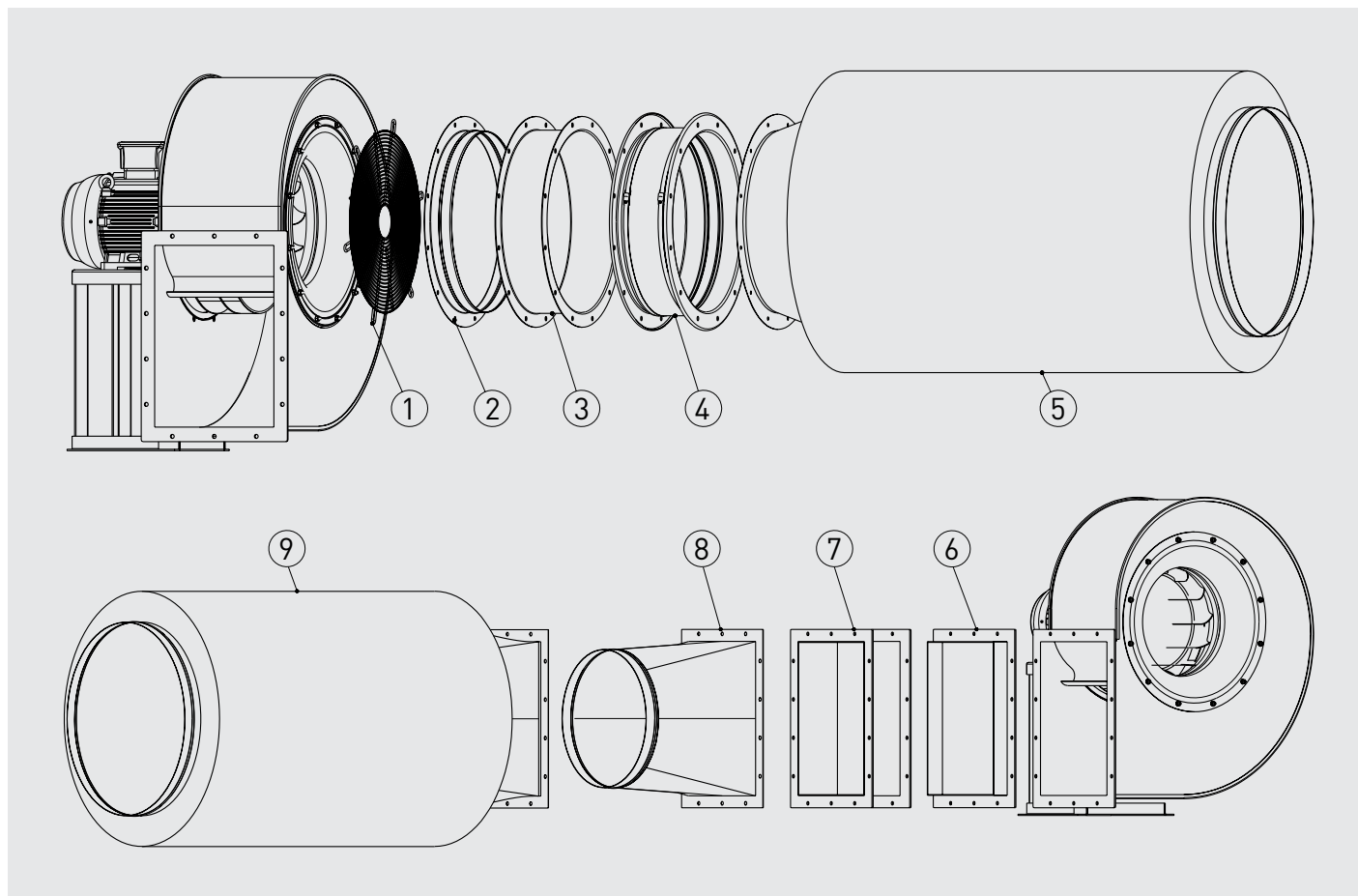
\* Включая охлаждающий диск (для версии R).



Модель	Фланец со стороны входа воздуха					Фланец со стороны выхода воздуха									
	ØD	ØD1	ØD2	Ød2	n	N°Y	a	a1	a2	N°X	b	b1	b2	t*	Ød1
СКЛТ/2-901	361	405	441	11	8	3	315	366	395	2	224	273	304	125	11,5
СКЛТ/2-902	361	405	441	11	8	3	315	366	395	2	224	273	304	125	11,5
СКЛТ/2-1002	405	448	485	11	12	3	355	405	435	2	250	300	330	125	11,5

\* Если N°X или N°Y = 1, только одно отверстие по центру фланца.

## ДОПОЛНИТЕЛЬНЫЕ ПРИНАДЛЕЖНОСТИ



1. KRDA - защитная решетка на входе воздуха.
2. KRBA - патрубок на входе воздуха.
3. KRBD - двойной фланец.
4. KREA - гибкая вставка на входе воздуха.
5. KRТА - шумоглушитель на входе воздуха.

6. KRBR - фланец на выходе воздуха.
7. KRED - гибкая вставка на выходе воздуха.
8. KRBI - переход с прямоугольного сечения на круглое.
9. KRТИ - шумоглушитель на выходе воздуха.

Модель	ДОПОЛНИТЕЛЬНЫЕ ПРИНАДЛЕЖНОСТИ								
	На входе воздуха					На выходе воздуха			
	Патрубок	Двойной фланец	Защитная решетка	Гибкая вставка	Шумоглушитель	Переход	Фланец	Гибкая вставка	Шумоглушитель
СКГТ-501	KRBA-200	KRBD-200	KRDA-200	KREA-200	KRTA-200	KRBI-180x125	KRBR-180x125	KRED-180x125	KRTI-180x125
СКГТ-561	KRBA-225	KRBD-225	KRDA-225	KREA-225	KRTA-225	KRBI-200x140	KRBR-200x140	KRED-200x140	KRTI-200x140
СКГТ-631	KRBA-250	KRBD-250	KRDA-250	KREA-250	KRTA-250	KRBI-224x160	KRBR-224x160	KRED-224x160	KRTI-224x160
СКГТ-711	KRBA-280	KRBD-280	KRDA-280	KREA-280	KRTA-280	KRBI-250x180	KRBR-250x180	KRED-250x180	KRTI-250x180
СКГТ-801	KRBA-315	KRBD-315	KRDA-315	KREA-315	KRTA-315	KRBI-280x200	KRBR-280x200	KRED-280x200	KRTI-280x200
СКГТ-901	KRBA-355	KRBD-355	KRDA-355	KREA-355	KRTA-355	KRBI-315x224	KRBR-315x224	KRED-315x224	KRTI-315x224
СКГТ-1001	KRBA-400	KRBD-400	KRDA-400	KREA-400	KRTA-400	KRBI-355x250	KRBR-355x250	KRED-355x250	KRTI-355x250