



Высоконапорные центробежные вентиляторы одностороннего всасывания с прямым приводом серии CRLT предназначены для применения в системах технологической вентиляции. Стандартно, вентиляторы рассчитаны для продолжительной работы при температуре перемещаемого воздуха до +120°C.

Корпуса вентиляторов CRLT изготавливаются из листовой стали и защищены от коррозии полиэфирной краской.

Также, доступна облегченная версия CRLTL с корпусом из оцинкованной листовой стали (только с 2 полюсными электродвигателями до 501 типоразмера и с 4 полюсными электродвигателями до 801 типоразмера).

Вентиляторы комплектуются рабочими колесами с загнутыми назад лопатками.

#### Электродвигатели

Вентиляторы оснащаются 2 или 4 полюсными электродвигателями.

Класс защиты IP55, класс изоляции F, класс эффективности IE2.

Параметры электропитания:

3ф - 400 В - 50 Гц

Трехфазные односкоростные электродвигатели имеют возможность регулирования скорости при помощи преобразователя частоты.

#### Дополнительная информация

Стандартное положение корпуса: LG270. Остальные положения корпуса поставляются по запросу.



Рабочее колесо с загнутыми назад лопатками



Продолжительная работа

#### По запросу

- Вентилятор с положением корпуса RD.
- Отверстие для отвода конденсата.
- Инспекционная дверца на корпусе вентилятора.
- Версия без опорной рамы (MB).
- Исполнение из нержавеющей стали (AISI 304, 316 или 316L).
- Вентилятор в звукоизолированном корпусе.
- Вентилятор с корпусом повышенной герметичности.
- Абразивостойкое покрытие вентилятора.
- Химически стойкое покрытие вентилятора.
- Тефлоновое покрытие вентилятора.
- Вентилятор, оцинкованный методом горячего погружения.
- Высокотемпературное исполнение (R), с температурой перемещаемого воздуха до +250°C.
- Исполнение для работы при низких температурах.
- 2-х скоростные электродвигатели.
- Электродвигатель с терморезисторами (PTC), для подключения к внешнему устройству защиты.
- Вентилятор с ременным приводом.

Возможно изготовление вентиляторов во взрывозащищенном исполнении:

- Повышенная безопасность:

⊗ II2G EExeIIT3.

- Взрывонепроницаемая оболочка:

⊗ II2G EExdIIBT5

⊗ II2G EExdIICT4

- Для взрывоопасной пыли:

⊗ ExII3D tD 125°C

⊗ ExII3D tD 135°C

Мощность двигателя и ток у вентиляторов во взрывозащищенном исполнении могут отличаться от данных, приведенных для стандартной общепромышленной версии.

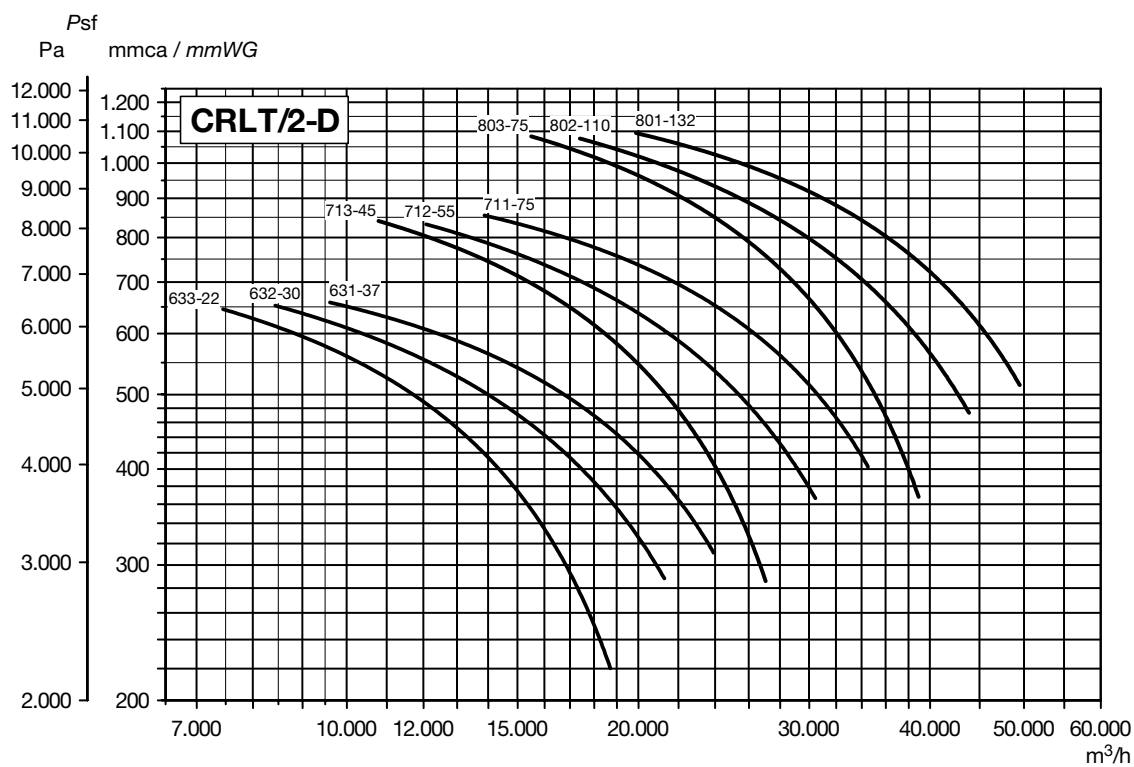
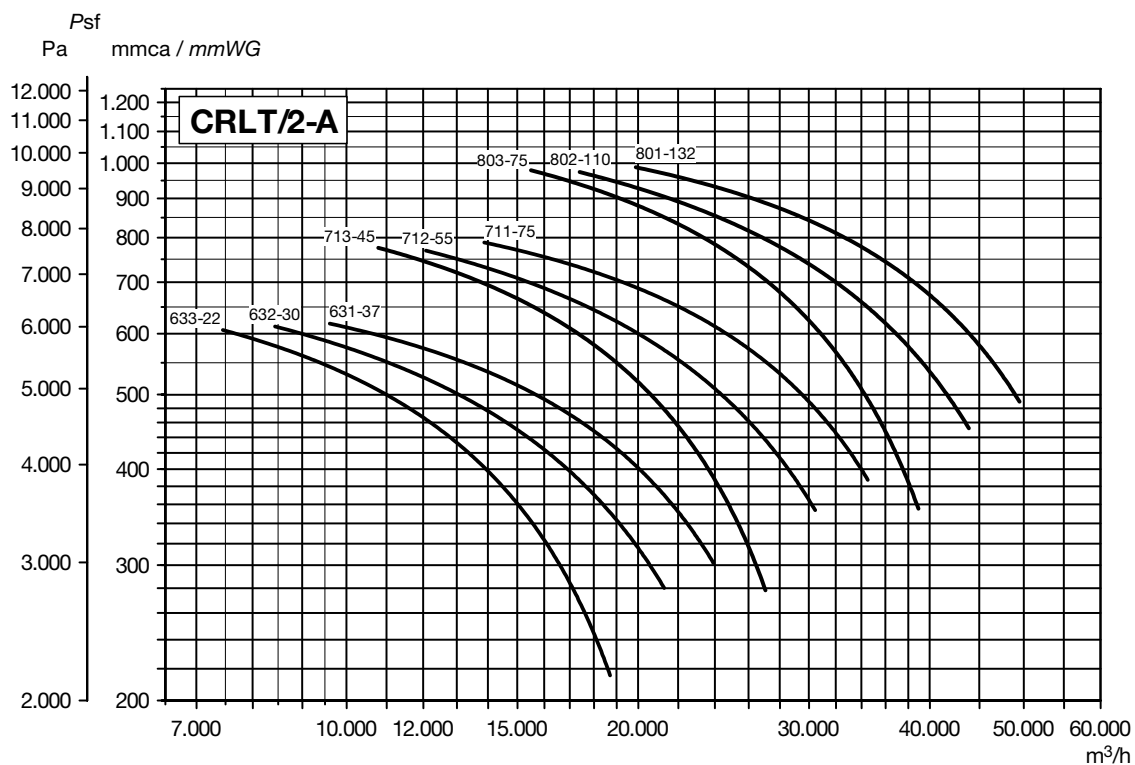
## ТЕХНИЧЕСКИЕ ХАРАКТЕРИСТИКИ

| Модель   | Частота вращения (об/мин) | Мощность двигателя (кВт) | Ток при 400В (А) | Максимальный расход воздуха (м³/ч) | Уровень звукового давления* (дБ(А)) |
|--|---------------------------|--------------------------|------------------|------------------------------------|-------------------------------------|
| <b>Трехфазные 2-х полюсные электродвигатели (3ф - 400 В - 50 Гц)</b> |                           |                          |                  |                                    |                                     |
| CRLT/2-403 5,5   | 2930                      | 5,5                      | 10,20            | 4895                               | 77,4                                |
| CRLT/2-402 4   | 2890                      | 4                        | 7,49             | 5529                               | 78,1                                |
| CRLT/2-401 4   | 2890                      | 4                        | 7,49             | 6236                               | 78,1                                |
| CRLT/2-453 5,5   | 2930                      | 5,5                      | 10,20            | 7062                               | 81                                  |
| CRLT/2-452 7,5   | 2920                      | 7,5                      | 13,07            | 7894                               | 81,9                                |
| CRLT/2-451 7,5   | 2920                      | 7,5                      | 13,07            | 8904                               | 81,9                                |
| CRLT/2-503 7,5   | 2920                      | 7,5                      | 13,07            | 9307                               | 83,8                                |
| CRLT/2-502 9,2   | 2930                      | 9,2                      | 16,80            | 10512                              | 84,8                                |
| CRLT/2-501 11  | 2930                      | 11                       | 20,40            | 11857                              | 84,8                                |
| CRLT/2-563 15  | 2945                      | 15                       | 27,60            | 13233                              | 87,4                                |
| CRLT/2-562 18,5  | 2930                      | 18,5                     | 33,70            | 14844                              | 88,3                                |
| CRLT/2-561 22  | 2940                      | 22                       | 39,10            | 16686                              | 88,3                                |
| CRLT/2-633 22  | 2940                      | 22                       | 39,10            | 18714                              | 90,9                                |
| CRLT/2-632 30  | 2950                      | 30                       | 53,06            | 21280                              | 92                                  |
| CRLT/2-631 37  | 2945                      | 37                       | 65,80            | 23921                              | 92                                  |
| CRLT/2-713 45  | 2955                      | 45                       | 78,00            | 27061                              | 94,7                                |
| CRLT/2-712 55  | 2955                      | 55                       | 95,00            | 30459                              | 95,7                                |
| CRLT/2-711 75  | 2970                      | 75                       | 129,00           | 34531                              | 95,8                                |
| CRLT/2-803 75  | 2970                      | 75                       | 129,00           | 38908                              | 98,4                                |
| CRLT/2-802 110   | 2975                      | 110                      | 188,00           | 43867                              | 99,4                                |
| CRLT/2-801 132   | 2975                      | 132                      | 223,00           | 49480                              | 99,4                                |
| <b>Трехфазные 4-х полюсные электродвигатели (3ф - 400 В - 50 Гц)</b> |                           |                          |                  |                                    |                                     |
| CRLT/4-901 30  | 1465                      | 30                       | 56,20            | 34693                              | 102,8                               |
| CRLT/4-1001 45   | 1470                      | 45                       | 80,70            | 47752                              | 106,1                               |
| CRLT/4-1121 90   | 1480                      | 90                       | 158,00           | 67544                              | 109,6                               |
| CRLT/4-1251 160  | 1485                      | 160                      | 278,00           | 94534                              | 113                                 |

\* Уровень звукового давления измерен на расстоянии 1,5 м от вентилятора с подсоединенными воздухопроводами, в свободном пространстве.

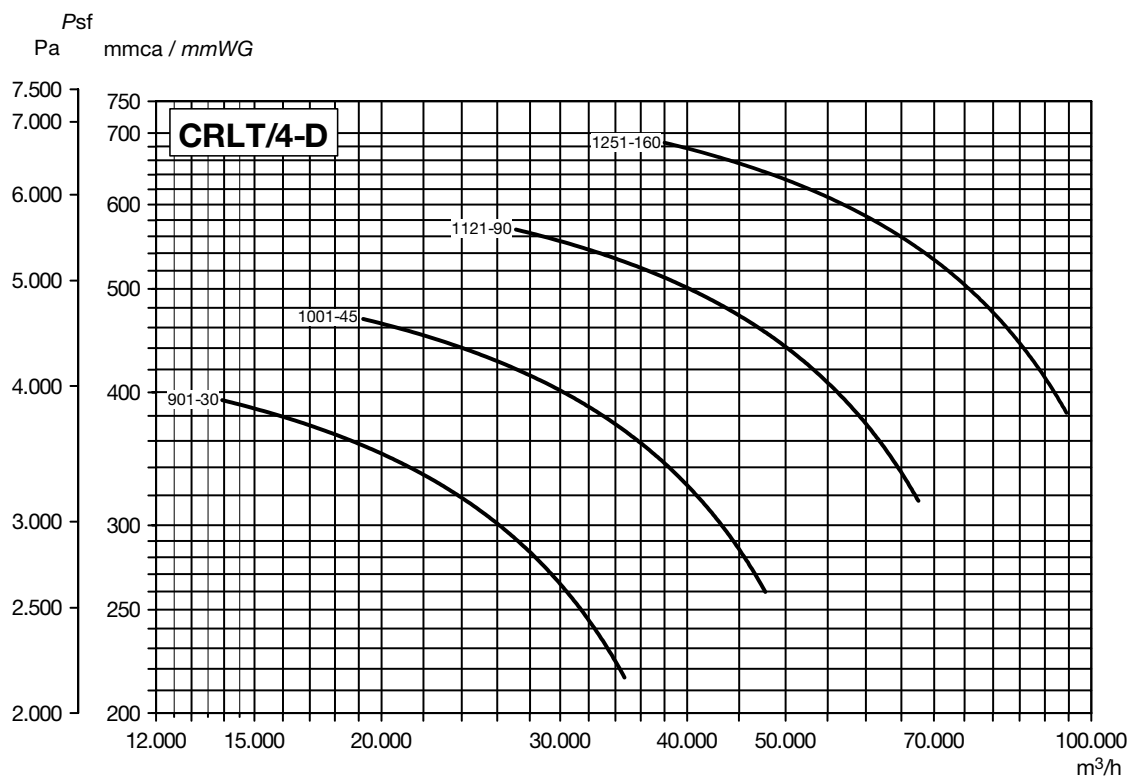
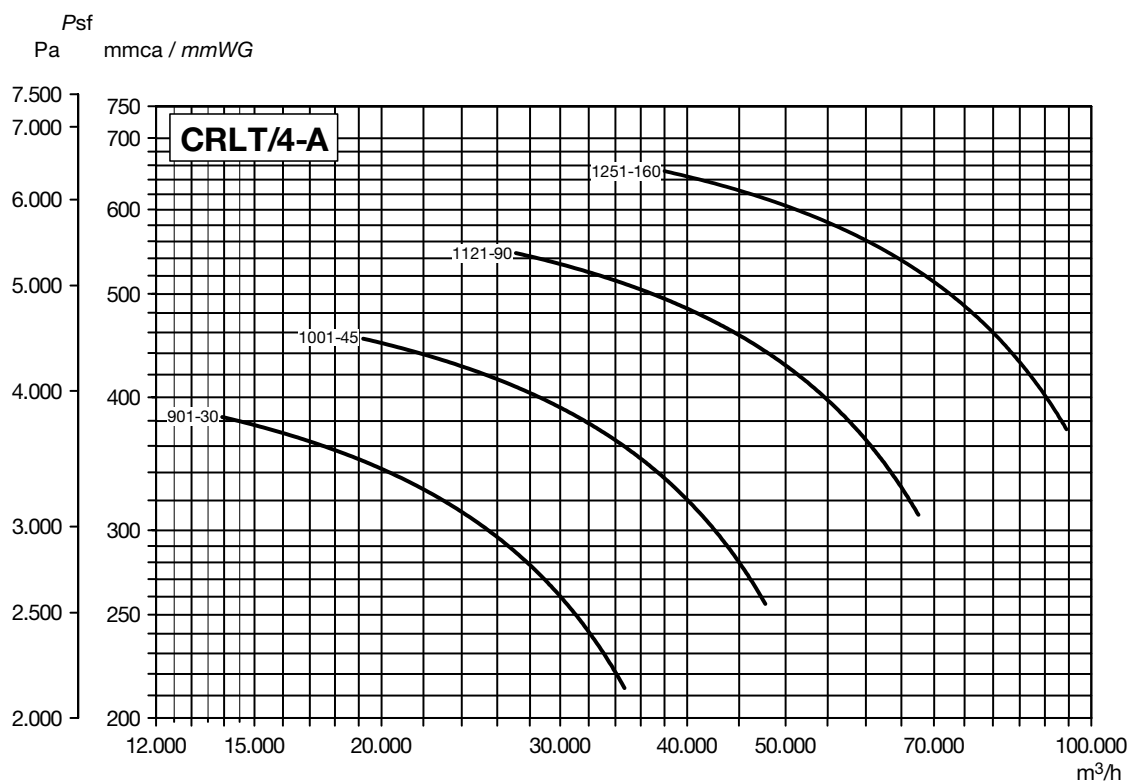
## РАБОЧИЕ ХАРАКТЕРИСТИКИ

- Приведены характеристики вентиляторов с подсоединенными воздуховодами на входе и выходе воздуха.
- $q_v$ : Расход воздуха в м<sup>3</sup>/ч.
- $P_{st}$ : Статическое давление в Па и мм вод. ст.

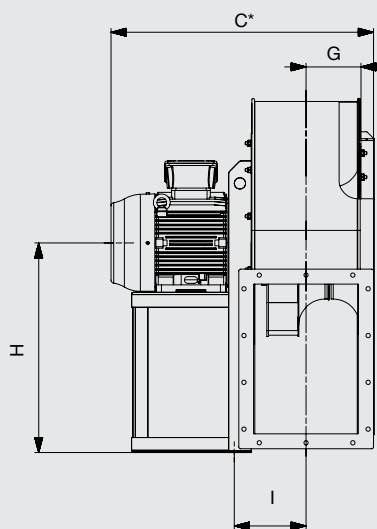
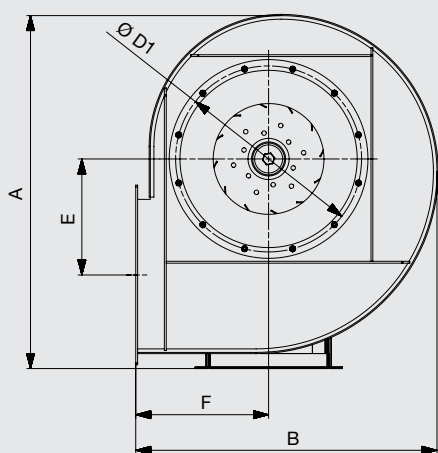


## РАБОЧИЕ ХАРАКТЕРИСТИКИ

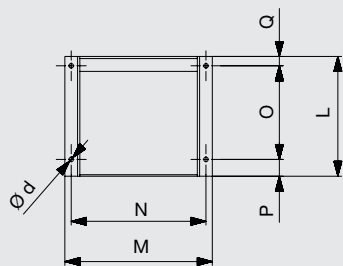
- Приведены характеристики вентиляторов с подсоединенными воздуховодами на входе и выходе воздуха.
- $q_v$ : Расход воздуха в м<sup>3</sup>/ч.
- $p_{ст}$ : Статическое давление в Па и мм вод. ст.



## РАЗМЕРЫ (мм) (типоразмеры от 401 до 561)



\* Компания Soler&Palau оставляет за собой право комплектовать вентиляторы электродвигателями разных производителей. В связи с чем данный размер может варьироваться.



### ПОЛОЖЕНИЯ КОРПУСА (вид со стороны электродвигателя)

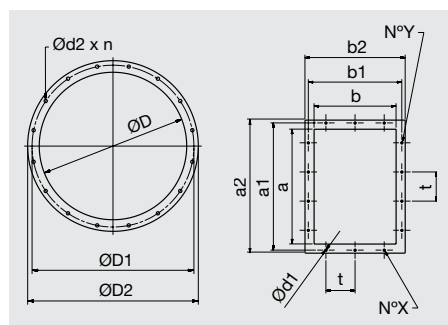
|    |    |     |     |      |      |      |      |      |
|----|----|-----|-----|------|------|------|------|------|
| LG | 0° | 45° | 90° | 135° | 180° | 225° | 270° | 315° |
|    | RD | 0°  | 45° | 90°  | 135° | 180° | 225° | 270° |
|    | H2 |     |     | H3   |      |      | H1   |      |

Стандартное положение корпуса: LG270.

Остальные положения корпуса поставляются по запросу.

| Модель          | Вентилятор |     |     |     |     |       |     | Опорная рама |     |       |     |     |     |     | Размер* |    |    |     |    |     |
|-----------------|------------|-----|-----|-----|-----|-------|-----|--------------|-----|-------|-----|-----|-----|-----|---------|----|----|-----|----|-----|
|                 | A          | B   | C   | E   | F   | G     | H   |              |     | I     | L   | M   | N   | O   | P       | Q  | Ød | C   | Q  | L   |
|                 |            |     |     |     |     |       | H1  | H2           | H3  |       |     |     |     |     |         |    |    |     |    |     |
| CRLT/2-401 4    | 766        | 666 | 603 | 248 | 300 | 118   | 450 | 450          | 300 | 153   | 260 | 335 | 300 | 200 | 35      | 25 | 12 | 648 | 70 | 305 |
| CRLT/2-402 4    | 766        | 666 | 603 | 248 | 300 | 118   | 450 | 450          | 300 | 153   | 260 | 335 | 300 | 200 | 35      | 25 | 12 | 648 | 70 | 305 |
| CRLT/2-403 5,5  | 766        | 666 | 680 | 248 | 300 | 118   | 450 | 450          | 300 | 163   | 320 | 392 | 360 | 250 | 45      | 25 | 12 | 730 | 75 | 370 |
| CRLT/2-451 7,5  | 856        | 746 | 706 | 279 | 335 | 131   | 500 | 500          | 335 | 176   | 320 | 392 | 360 | 250 | 45      | 25 | 12 | 756 | 75 | 370 |
| CRLT/2-452 7,5  | 856        | 746 | 706 | 279 | 335 | 131   | 500 | 500          | 335 | 176   | 320 | 392 | 360 | 250 | 45      | 25 | 12 | 756 | 75 | 370 |
| CRLT/2-453 5,5  | 856        | 746 | 706 | 279 | 335 | 131   | 500 | 500          | 335 | 176   | 320 | 392 | 360 | 250 | 45      | 25 | 12 | 756 | 75 | 370 |
| CRLT/2-501 11   | 946        | 808 | 814 | 310 | 355 | 146,5 | 560 | 560          | 355 | 201,5 | 425 | 437 | 400 | 340 | 55      | 30 | 14 | 874 | 90 | 485 |
| CRLT/2-502 9,2  | 946        | 808 | 736 | 310 | 355 | 146,5 | 560 | 560          | 355 | 191,5 | 320 | 392 | 360 | 250 | 45      | 25 | 12 | 786 | 75 | 370 |
| CRLT/2-503 7,5  | 946        | 808 | 736 | 310 | 355 | 146,5 | 560 | 560          | 355 | 191,5 | 320 | 392 | 360 | 250 | 45      | 25 | 12 | 786 | 75 | 370 |
| CRLT/2-561 22   | 1061       | 904 | 916 | 342 | 400 | 164   | 630 | 630          | 400 | 229   | 470 | 497 | 450 | 370 | 65      | 35 | 14 | 976 | 95 | 530 |
| CRLT/2-562 18,5 | 1061       | 904 | 894 | 342 | 400 | 164   | 630 | 630          | 400 | 219   | 425 | 437 | 400 | 340 | 55      | 30 | 14 | 954 | 90 | 485 |
| CRLT/2-563 15   | 1061       | 904 | 850 | 342 | 400 | 164   | 630 | 630          | 400 | 219   | 425 | 437 | 400 | 340 | 55      | 30 | 14 | 910 | 90 | 485 |

\* Включая охлаждающий диск (для версии R).



| Модель   | Фланец на входе воздуха |     |     |     |    |     | Фланец на выходе воздуха |     |     |     |     |     |     |     |      |  |  |
|----------|-------------------------|-----|-----|-----|----|-----|--------------------------|-----|-----|-----|-----|-----|-----|-----|------|--|--|
|          | ØD                      | ØD1 | ØD2 | Ød2 | n  | N°Y | a                        | a'  | a'' | N°X | b   | b'  | b'' | t*  | Ød1  |  |  |
| CRLT-401 | 361                     | 405 | 441 | 11  | 8  | 3   | 315                      | 366 | 395 | 2   | 224 | 273 | 304 | 125 | 11,5 |  |  |
| CRLT-402 | 361                     | 405 | 441 | 11  | 8  | 3   | 315                      | 366 | 395 | 2   | 224 | 273 | 304 | 125 | 11,5 |  |  |
| CRLT-403 | 361                     | 405 | 441 | 11  | 8  | 3   | 315                      | 366 | 395 | 2   | 224 | 273 | 304 | 125 | 11,5 |  |  |
| CRLT-451 | 405                     | 448 | 485 | 11  | 12 | 3   | 355                      | 405 | 435 | 2   | 250 | 300 | 330 | 125 | 11,5 |  |  |
| CRLT-452 | 405                     | 448 | 485 | 11  | 12 | 3   | 355                      | 405 | 435 | 2   | 250 | 300 | 330 | 125 | 11,5 |  |  |
| CRLT-453 | 405                     | 448 | 485 | 11  | 12 | 3   | 355                      | 405 | 435 | 2   | 250 | 300 | 330 | 125 | 11,5 |  |  |
| CRLT-501 | 455                     | 497 | 535 | 11  | 12 | 4   | 400                      | 448 | 480 | 3   | 280 | 332 | 360 | 125 | 11,5 |  |  |
| CRLT-502 | 455                     | 497 | 535 | 11  | 12 | 4   | 400                      | 448 | 480 | 3   | 280 | 332 | 360 | 125 | 11,5 |  |  |
| CRLT-503 | 455                     | 497 | 535 | 11  | 12 | 4   | 400                      | 448 | 480 | 3   | 280 | 332 | 360 | 125 | 11,5 |  |  |
| CRLT-561 | 505                     | 551 | 585 | 11  | 12 | 4   | 450                      | 497 | 530 | 3   | 315 | 366 | 395 | 125 | 11,5 |  |  |
| CRLT-562 | 505                     | 551 | 585 | 11  | 12 | 4   | 450                      | 497 | 530 | 3   | 315 | 366 | 395 | 125 | 11,5 |  |  |
| CRLT-563 | 505                     | 551 | 585 | 11  | 12 | 4   | 450                      | 497 | 530 | 3   | 315 | 366 | 395 | 125 | 11,5 |  |  |

\* Если N°X или N°Y = 1, только одно отверстие по центру фланца.

## РАЗМЕРЫ (мм) (типоразмеры от 631 до 801)

\* Компания Soler&Palau оставляет за собой право комплектовать вентиляторы электродвигателями разных производителей. В связи с чем данный размер может варьироваться.

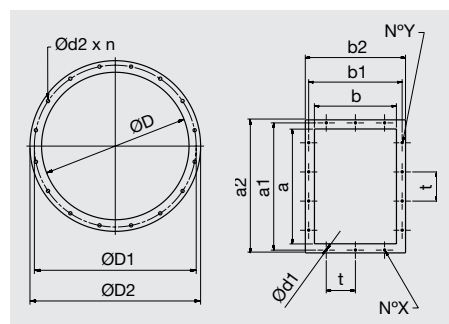
**ПОЛОЖЕНИЯ КОРПУСА (вид со стороны электродвигателя)**

|    |    |     |     |      |      |      |      |      |      |  |
|----|----|-----|-----|------|------|------|------|------|------|--|
| LG | 0° | 45° | 90° | 135° | 180° | 225° | 270° | 315° |      |  |
|    | RD | 0°  | 45° | 90°  | 135° | 180° | 225° | 270° | 315° |  |
|    | H  |     |     | H2   |      |      | H3   |      | H1   |  |

Стандартное положение корпуса: LG270.  
Остальные положения корпуса поставляются по запросу.

| Модель         | Вентилятор |      |      |     |     |       |     | Опорная рама |     |       |     |     |     |     |     |     |    |     | Размер* |     |    |      |    |      |     |     |      |
|----------------|------------|------|------|-----|-----|-------|-----|--------------|-----|-------|-----|-----|-----|-----|-----|-----|----|-----|---------|-----|----|------|----|------|-----|-----|------|
|                | A          | B    | C    | E   | F   | G     | H   |              |     | I     | L   | M   | N   | M1  | N1  | O   | Q  | R   | S       | T   | U  | V    | Ød | C    | Q   | L   | V    |
|                |            |      |      |     |     |       | H1  | H2           | H3  |       |     |     |     |     |     |     |    |     |         |     |    |      |    |      |     |     |      |
| CRLT/2-631 37  | 1199       | 1014 | 1072 | 380 | 450 | 184,5 | 710 | 630          | 450 | 259,5 | 500 | 567 | 510 | 760 | 710 | 385 | 40 | 365 | 50      | 465 | 25 | 915  | 16 | 1132 | 100 | 560 | 975  |
| CRLT/2-632 30  | 1199       | 1014 | 1072 | 380 | 450 | 184,5 | 710 | 630          | 450 | 259,5 | 500 | 567 | 510 | 760 | 710 | 385 | 40 | 365 | 50      | 465 | 25 | 915  | 16 | 1132 | 100 | 560 | 975  |
| CRLT/2-633 22  | 1199       | 1014 | 969  | 380 | 450 | 184,5 | 710 | 630          | 450 | 249,5 | 470 | 497 | 450 | 760 | 710 | 370 | 35 | 365 | 50      | 455 | 25 | 885  | 14 | 1029 | 95  | 530 | 945  |
| CRLT/2-711 75  | 1339       | 1129 | 1357 | 430 | 500 | 210   | 800 | 710          | 500 | 308   | 650 | 757 | 680 | 850 | 800 | 500 | 50 | 411 | 50      | 536 | 25 | 1111 | 21 | 1417 | 110 | 710 | 1171 |
| CRLT/2-712 55  | 1339       | 1129 | 1244 | 430 | 500 | 210   | 800 | 710          | 500 | 303   | 600 | 683 | 615 | 850 | 800 | 460 | 45 | 411 | 50      | 531 | 25 | 1061 | 21 | 1304 | 105 | 660 | 1121 |
| CRLT/2-713 45  | 1339       | 1129 | 1168 | 430 | 500 | 210   | 800 | 710          | 500 | 293   | 550 | 623 | 565 | 850 | 800 | 425 | 40 | 411 | 50      | 521 | 25 | 1011 | 19 | 1228 | 100 | 610 | 1071 |
| CRLT/2-801 132 | 1510       | 1270 | 1507 | 485 | 560 | 235,5 | 900 | 800          | 560 | 343   | 770 | 847 | 770 | 930 | 870 | 605 | 55 | 461 | 60      | 601 | 30 | 1291 | 24 | 1567 | 115 | 830 | 1351 |
| CRLT/2-802 110 | 1510       | 1270 | 1507 | 485 | 560 | 235,5 | 900 | 800          | 560 | 343   | 720 | 847 | 770 | 930 | 870 | 555 | 55 | 461 | 60      | 601 | 30 | 1241 | 24 | 1567 | 115 | 780 | 1301 |
| CRLT/2-803 75  | 1510       | 1270 | 1417 | 485 | 560 | 235,5 | 900 | 800          | 560 | 333   | 650 | 757 | 680 | 930 | 870 | 500 | 50 | 461 | 60      | 591 | 30 | 1171 | 21 | 1477 | 110 | 710 | 1231 |

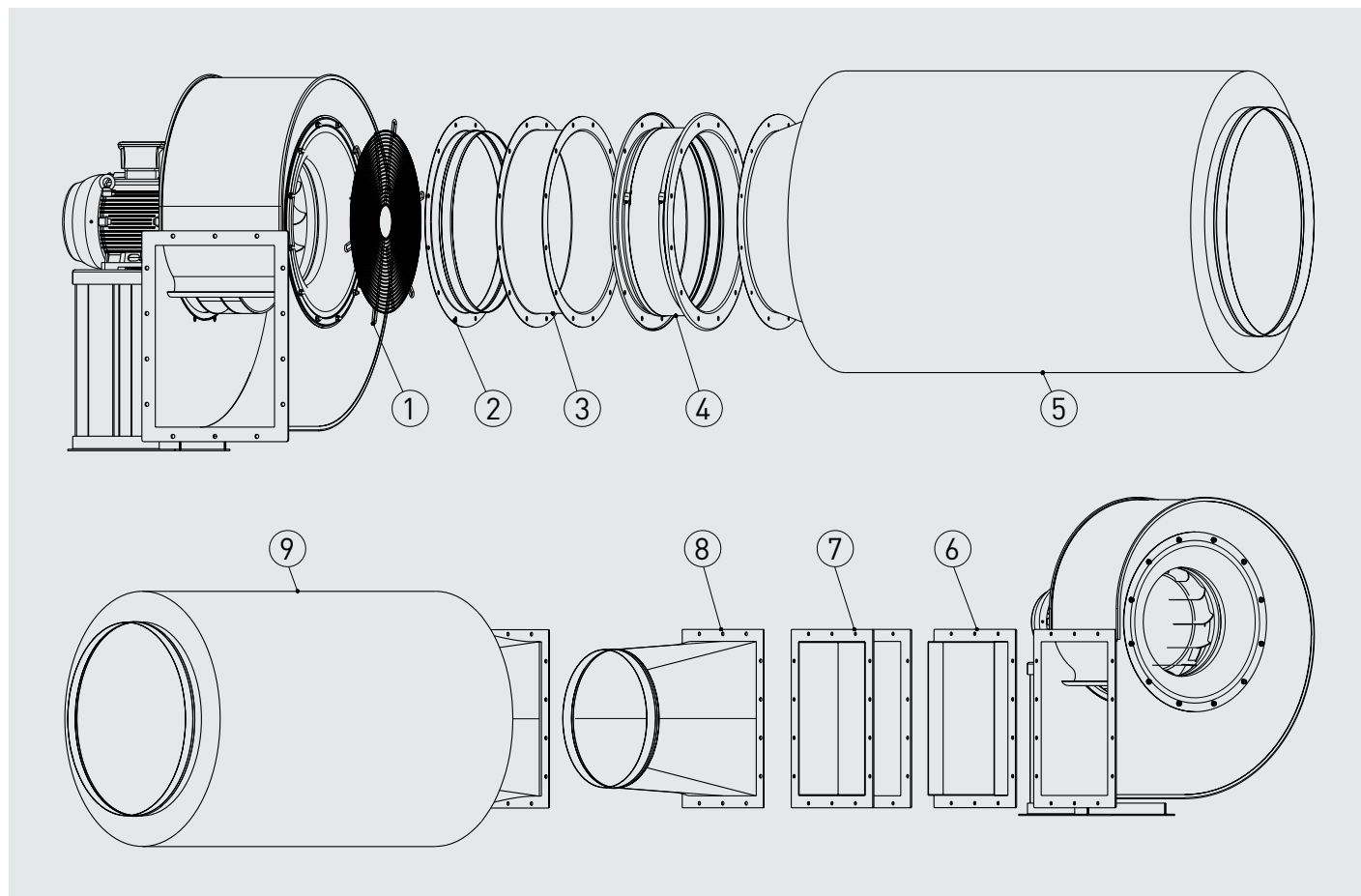
\* Включая охлаждающий диск (для версии R).



| Модель   | Фланец со стороны входа воздуха |     |     |     |    |     | Фланец со стороны выхода воздуха |     |     |     |     |     |     |     |      |  |
|----------|---------------------------------|-----|-----|-----|----|-----|----------------------------------|-----|-----|-----|-----|-----|-----|-----|------|--|
|          | ØD                              | ØD1 | ØD2 | Ød2 | n  | N°Y | a                                | a¹  | a²  | N°X | b   | b¹  | b²  | t*  | Ød1  |  |
| CRLT-631 | 566                             | 629 | 665 | 13  | 16 | 4   | 500                              | 551 | 580 | 3   | 355 | 405 | 435 | 125 | 11,5 |  |
| CRLT-632 | 566                             | 629 | 665 | 13  | 16 | 4   | 500                              | 551 | 580 | 3   | 355 | 405 | 435 | 125 | 11,5 |  |
| CRLT-633 | 566                             | 629 | 665 | 13  | 16 | 4   | 500                              | 551 | 580 | 3   | 355 | 405 | 435 | 125 | 11,5 |  |
| CRLT-711 | 636                             | 698 | 736 | 13  | 16 | 4   | 560                              | 629 | 660 | 3   | 400 | 464 | 500 | 160 | 11,5 |  |
| CRLT-712 | 636                             | 698 | 736 | 13  | 16 | 4   | 560                              | 629 | 660 | 3   | 400 | 464 | 500 | 160 | 11,5 |  |
| CRLT-713 | 636                             | 698 | 736 | 13  | 16 | 4   | 560                              | 629 | 660 | 3   | 400 | 464 | 500 | 160 | 11,5 |  |
| CRLT-801 | 716                             | 775 | 816 | 13  | 16 | 4   | 630                              | 698 | 730 | 3   | 450 | 513 | 550 | 160 | 11,5 |  |
| CRLT-802 | 716                             | 775 | 816 | 13  | 16 | 4   | 630                              | 698 | 730 | 3   | 450 | 513 | 550 | 160 | 11,5 |  |
| CRLT-803 | 716                             | 775 | 816 | 13  | 16 | 4   | 630                              | 698 | 730 | 3   | 450 | 513 | 550 | 160 | 11,5 |  |

\* Если N°X или N°Y = 1, только одно отверстие по центру фланца.

ДОПОЛНИТЕЛЬНЫЕ ПРИНАДЛЕЖНОСТИ



- |  |  |
|--|--|
| 1. KRDA - защитная решетка на входе воздуха. | 6. KRBR - фланец на выходе воздуха.                    |
| 2. KRBA - патрубок на входе воздуха.         | 7. KRED - гибкая вставка на выходе воздуха.            |
| 3. KRBD - двойной фланец.                    | 8. KRBI - переход с прямоугольного сечения на круглое. |
| 4. KREA - гибкая вставка на входе воздуха.   | 9. KRTI - шумоглушитель на выходе воздуха.             |
| 5. KRTA - шумоглушитель на входе воздуха.    |  |

ДОПОЛНИТЕЛЬНЫЕ ПРИНАДЛЕЖНОСТИ

| Модель    | ДОПОЛНИТЕЛЬНЫЕ ПРИНАДЛЕЖНОСТИ |                |                  |                |               |                   |               |                |               |
|-----------|-------------------------------|----------------|------------------|----------------|---------------|-------------------|---------------|----------------|---------------|
|           | На входе воздуха              |                |                  |                |               | На выходе воздуха |               |                |               |
|           | Патрубок                      | Двойной фланец | Защитная решетка | Гибкая вставка | Шумоглушитель | Переход           | Фланец        | Гибкая вставка | Шумоглушитель |
| CRLT-401  | KRBA-355                      | KRBD-355       | KRDA-355         | KREA-355       | KRTA-355      | KRBI-315x224      | KRBR-315x224  | KRED-315x224   | KRTI-315x224  |
| CRLT-451  | KRBA-400                      | KRBD-400       | KRDA-400         | KREA-400       | KRTA-400      | KRBI-355x250      | KRBR-355x250  | KRED-355x250   | KRTI-355x250  |
| CRLT-501  | KRBA-450                      | KRBD-450       | KRDA-450         | KREA-450       | KRTA-450      | KRBI-400x280      | KRBR-400x280  | KRED-400x280   | KRTI-400x280  |
| CRLT-561  | KRBA-500                      | KRBD-500       | KRDA-500         | KREA-500       | KRTA-500      | KRBI-450x315      | KRBR-450x315  | KRED-450x315   | KRTI-450x315  |
| CRLT-631  | KRBA-560                      | KRBD-560       | KRDA-560         | KREA-560       | KRTA-560      | KRBI-500x355      | KRBR-500x355  | KRED-500x355   | KRTI-500x355  |
| CRLT-711  | KRBA-630                      | KRBD-630       | KRDA-630         | KREA-630       | KRTA-630      | KRBI-560x400      | KRBR-560x400  | KRED-560x400   | KRTI-560x400  |
| CRLT-801  | KRBA-710                      | KRBD-710       | KRDA-710         | KREA-710       | KRTA-710      | KRBI-630x450      | KRBR-630x450  | KRED-630x450   | KRTI-630x450  |
| CRLT-901  | KRBA-710                      | KRBD-710       | KRDA-710         | KREA-710       | KRTA-710      | KRBI-710x500      | KRBR-710x500  | KRED-710x500   | KRTI-710x500  |
| CRLT-1001 | KRBA-800                      | KRBD-800       | KRDA-800         | KREA-800       | KRTA-800      | KRBI-800x560      | KRBR-800x560  | KRED-800x560   | KRTI-800x560  |
| CRLT-1121 | KRBA-900                      | KRBD-900       | KRDA-900         | KREA-900       | KRTA-900      | KRBI-900x630      | KRBR-900x630  | KRED-900x630   | KRTI-900x630  |
| CRLT-1251 | KRBA-1000                     | KRBD-1000      | KRDA-1000        | KREA-1000      | KRTA-1000     | KRBI-1000x710     | KRBR-1000x710 | KRED-1000x710  | KRTI-1000x710 |